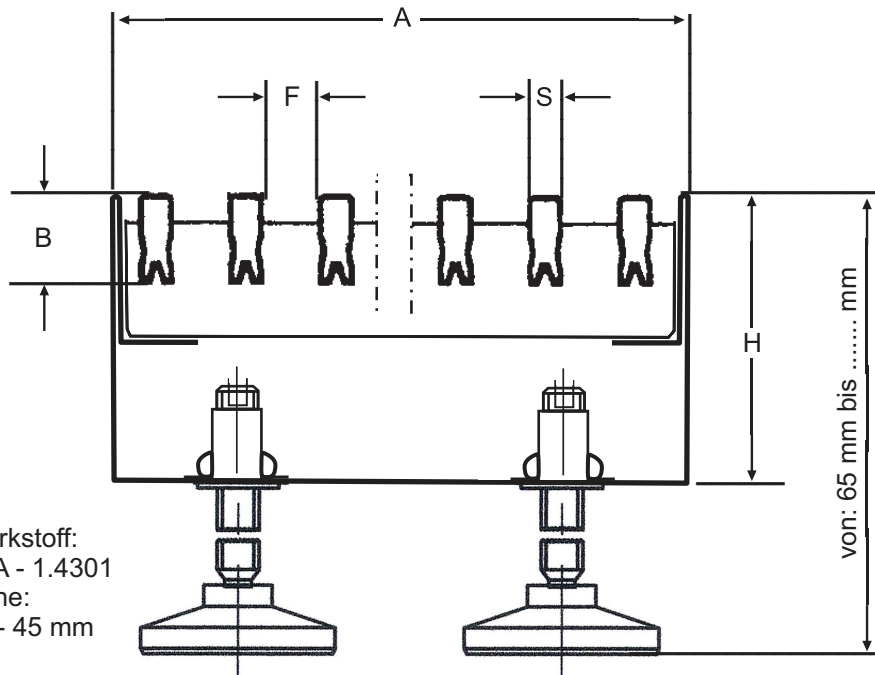


# Original ADO<sup>®</sup>-Fassadenentwässerungsrinne FRI-H (höhenverstellbar)



**Stellfüße:** Werkstoff:  
V2A - 1.4301  
Höhe:  
15 - 45 mm

Standardmaße:	Wunschmaße:
A = ab 80 mm	A = ..... mm
F = profilabhängig ..... %	F = ..... mm % .....
H = min. 50 bis A mm	H = ..... mm
L = in max. Stücklängen von 2.450 mm zusammen- schraubbar + Restpassmaß	L = ..... mm
B = profilabhängig	B = ..... mm
S = profilabhängig	S = ..... mm

## Rinne:

**Werkstoff:** V2A - 1.4301

**Materialstärke:** 1 mm

**Oberfläche:** roh (2B)

## Perforation:

ohne  einseitig  beidseitig

## Abflussstutzen:

ohne  mit DN .....

Ausrichtung:  nach unten  
 seitlich  
 stirnseitig

Viele weitere Lösungen sind auf Wunsch realisierbar. Gern erwarten wir Ihre Anfrage.

## Abdeckroste: Original ADO<sup>®</sup>-Kammroste

### Original ADO<sup>®</sup> - KR<sup>®</sup>

Alu S = 3/4/...  
B = 15/20/25/30/40  
 VA S = 3/4/...  
B = 15/20/25/30



### Original ADO<sup>®</sup> - KR<sup>®</sup>-T

Alu S = 5,5  
B = 18/20/22



### Original ADO<sup>®</sup> - KR<sup>®</sup>-TS

Alu S = 5,5  
B = 18



### Original ADO<sup>®</sup> - KR<sup>®</sup>-6

Alu S = 6  
 VA B = 16



## Oberflächen:

für Roste in Alu:

- roh
- natur eloxiert E6/EV1
- eloxiert
- .....
- pulverbe-schichtet RAL .....

für Roste in VA:

- roh
- gebeizt (nur KR<sup>®</sup>)

## Maßblatt

Bauart: Original ADO<sup>®</sup> - FRI-H

Bestell-Hilfe Zg.-Nr.:4-10062016-HK-02 Stand: 08-04-2024

als Anlage Firma: BV:

Freimaß ISO 2768 - vL Tel.: Fax:

Urheberrecht bei ADO-Metall Name: Datum:

technische Änderungen vorbehalten - alle Rechte vorbehalten - Vervielfältigung nur mit unserer Genehmigung

Original **ADO<sup>®</sup>**  
METALL seit 1965

Am Ölwerk 18 - D-49744 Geeste  
Tel. +49(0)5937 8121 - Fax +49(0)5937 7283  
E-Mail: info@ado-metall.de - www.ado-metall.de