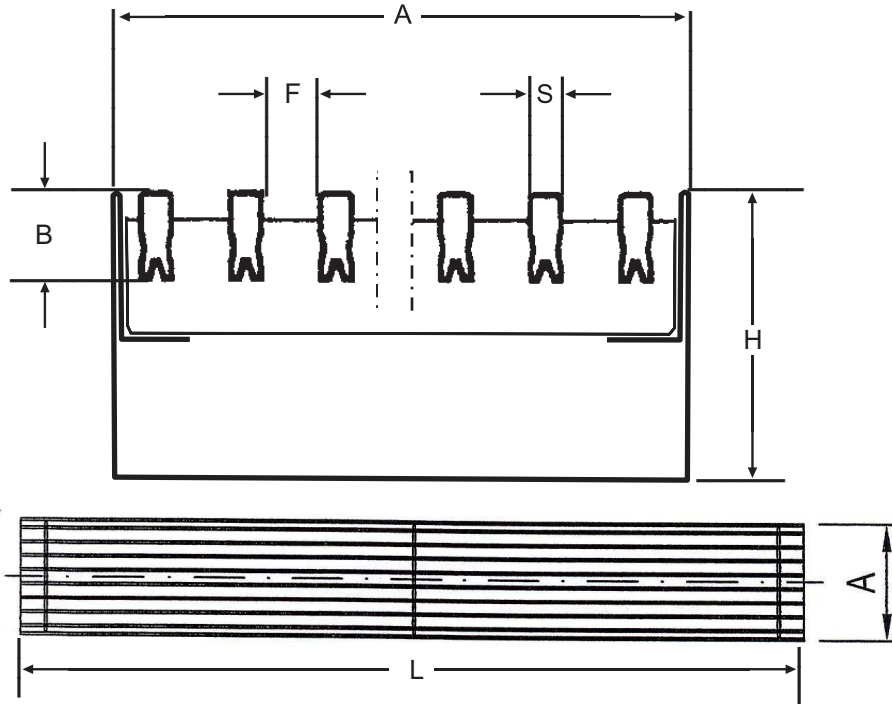


# Original ADO<sup>®</sup>-Fassadenentwässerungsrinne FRI-S (starr)



Standardmaße:		Wunschmaße:	
A = ab 80	mm	A = .....	mm
F = profilabhängig		F = .....	mm
..... %		% .....	
H = min. 50 bis A	mm	H = .....	mm
L = in max. Stücklängen von		L = .....	mm
2.450 mm zusammen-			
schraubbar + Restpassmaß			
B = profilabhängig		B = .....	mm
S = profilabhängig		S = .....	mm

## Rinne:

Werkstoff: V2A - 1.4301

Materialstärke: 1 mm

Oberfläche: roh (2B)

## Perforation:

ohne  einseitig  beidseitig

## Abflussstutzen:

ohne  mit DN .....

Ausrichtung:  nach unten

seitlich

stirnseitig

Viele weitere Lösungen sind auf Wunsch realisierbar. Gern erwarten wir Ihre Anfrage.

## Abdeckroste: Original ADO<sup>®</sup>-Kammroste

### Original ADO<sup>®</sup> - KR<sup>®</sup>

- Alu S = 3/4/...  
B = 15/20/25/30/40
- VA S = 3/4/...  
B = 15/20/25/30



### Original ADO<sup>®</sup> - KR<sup>®</sup>-T

- Alu S = 5,5  
B = 18/20/22



### Original ADO<sup>®</sup> - KR<sup>®</sup>-TS

- Alu S = 5,5  
B = 18



### Original ADO<sup>®</sup> - KR<sup>®</sup>-6

- Alu S = 6  
 VA B = 16



## Oberflächen:

für Roste in Alu:

- roh  
 natur eloxiert  
E6/EV1  
 eloxiert  
.....  
 pulverbe-  
schichtet  
RAL .....

für Roste in VA:

- roh  
 gebeizt (nur KR<sup>®</sup>)

## Maßblatt

Bauart: Original ADO<sup>®</sup> - FRI-S

Bestell-Hilfe Zg.-Nr.:4-10062016-HK-01 Stand: 08-04-2024

als Anlage Firma: BV:

Freimaß ISO 2768 - vL Tel.: Fax:

Urheberrecht bei ADO-Metall Name: Datum:

technische Änderungen vorbehalten - alle Rechte vorbehalten - Vervielfältigung nur mit unserer Genehmigung

Original **ADO<sup>®</sup>**  
METALL  
seit 1965

Am Ölwerk 18 - D-49744 Geeste  
Tel. +49(0)5937 8121 - Fax +49(0)5937 7283  
E-Mail: info@ado-metall.de - www.ado-metall.de