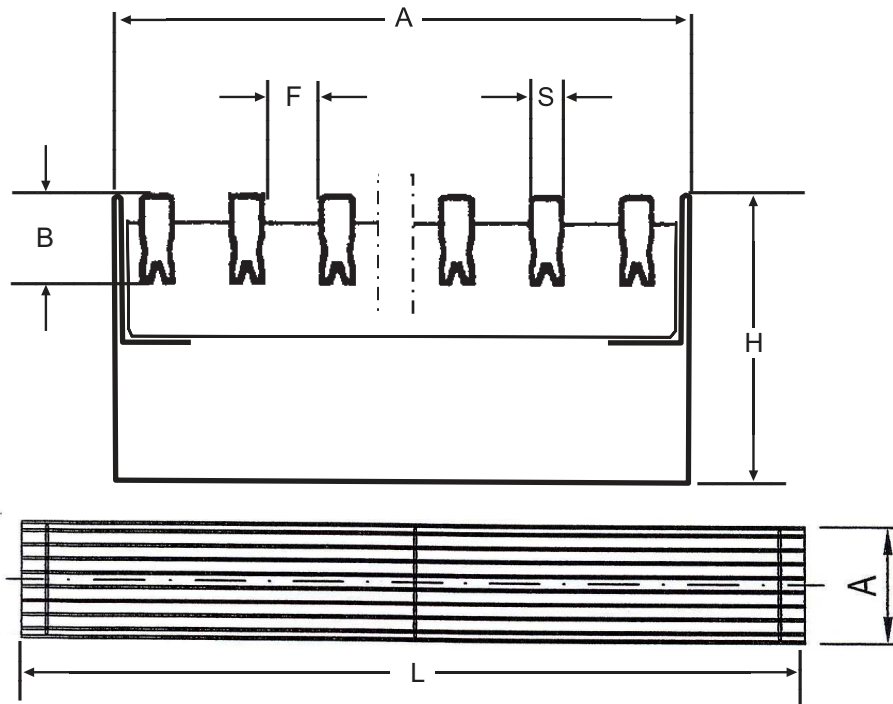


# Original ADO<sup>®</sup>-Fassadenentwässerungsrinne FRI-S (starr)



Standardmaße:	Wunschmaße:
A = ab 80 mm	A = ..... mm
F = profilabhängig ..... %	F = ..... mm % .....
H = min. 50 bis A mm	H = ..... mm
L = in max. Stücklängen von 2.900 mm zusammen- schraubbar + Restpassmaß	L = ..... mm
B = profilabhängig	B = ..... mm
S = profilabhängig	S = ..... mm

## Rinne:

Werkstoff: V2A - 1.4301

Materialstärke: 1 mm

Oberfläche: roh (2B)

## Perforation:

ohne  einseitig  beidseitig

## Ablaufstutzen:

ohne  mit DN .....

Ausrichtung:  nach unten

seitlich

stirnseitig

## Oberflächen:

roh

natur eloxiert E6/EV1

eloxiert .....

pulverbeschichtet RAL .....

## für Roste in V2A:

roh

gebeizt (nur KR<sup>®</sup>  
und KR<sup>®</sup>-R)

## Abdeckroste: Original ADO<sup>®</sup>-Kammroste

### Original ADO<sup>®</sup>- KR<sup>®</sup>

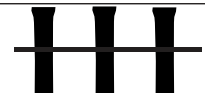
Alu S = 3/4/...  
B = 15/20/25/30/40

V2A S = 3/4/...  
B = 15/20/25/30



### Original ADO<sup>®</sup>- KR<sup>®</sup>-T

Alu S = 5,5  
B = 18/20/22



### Original ADO<sup>®</sup>- KR<sup>®</sup>-TS

Alu S = 5,5  
B = 18



### Original ADO<sup>®</sup>- KR<sup>®</sup>-6

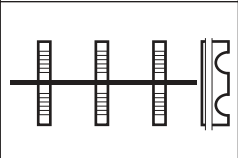
Alu S = 6  
 V2A B = 16



### Original ADO<sup>®</sup>- KR<sup>®</sup>-R

Alu S = 3/4/...  
B = 20/25/30/40

V2A S = 3/4/...  
B = 20/25/30



Viele weitere Lösungen sind auf Wunsch realisierbar.

## Maßblatt

Bauart: Original ADO<sup>®</sup> - FRI-S

Bestell-Hilfe Zg.-Nr.:4-10062016-HK-01 Stand: 07-04-2026

als Anlage Firma: BV:

Freimaß ISO 2768 - vL Tel.: Fax:

Urheberrecht bei ADO-Metall Name: Datum:

technische Änderungen vorbehalten - alle Rechte vorbehalten - Vervielfältigung nur mit unserer Genehmigung

Original **ADO<sup>®</sup>**  
METALL  
seit 1965

Am Ölwerk 18 - D-49744 Geeste  
Tel. +49(0)5937 8121 - Fax +49(0)5937 7283  
E-Mail: info@ado-metall.de - www.ado-metall.de